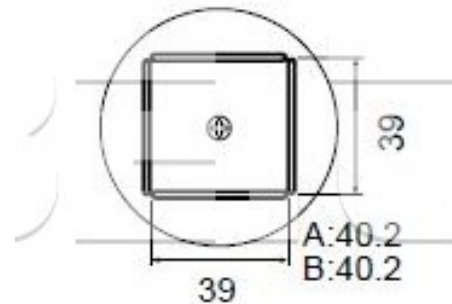


Tryska A1265B-QFP 32x32 mm

Obj. číslo:	102000759
Dostupnost:	4 - 8 týdnů
Cena:	4 330,00 CZK / ks 5 239,30 CZK / ks vč. DPH

platná ke dni: 24.5.2026

A1264B QFP 40 x 40



Popis

Tryska A1265B-QFP 32x32 mm pro pájení a odpájení horkým vzduchem.

Obsah balení

Tryska A1265B-QFP 32x32 mm

Technická data

Název parametru	Hodnota
Rozměr pouzdra	32x32 mm
Typ pouzdra	QFP
Výrobce	Hakko