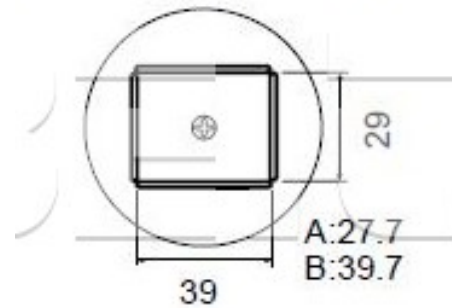


## Tryska A1264B-QFP 40x40 mm

<b>Obj. číslo:</b>	102000758
<b>Dostupnost:</b>	skladem
<b>Cena:</b>	<b>4 270,00 CZK / ks</b> 5 166,70 CZK / ks vč. DPH

platná ke dni: 23.5.2026

A1263B QFP 28 x 40



### Popis

Tryska A1264B-QFP 40x40 mm pro pájení a odpájení horkým vzduchem.

### Obsah balení

Tryska A1264B-QFP 40x40 mm

### Technická data

Název parametru	Hodnota
Rozměr pouzdra	40x40 mm
Typ pouzdra	QFP
Výrobce	Hakko