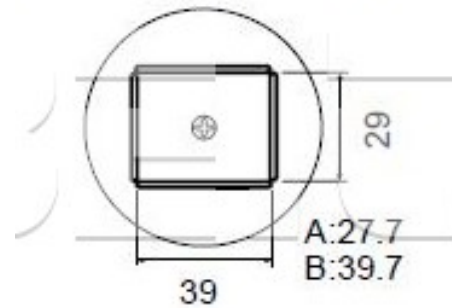


## Tryska A1263B-QFP 28x40 mm

<b>Obj. číslo:</b>	102000757
<b>Dostupnost:</b>	skladem
<b>Cena:</b>	<b>3 820,00 CZK / ks</b> 4 622,20 CZK / ks vč. DPH

platná ke dni: 23.5.2026

**A1263B QFP 28 x 40**



### Popis

Tryska A1263B-QFP 28x40 mm pro pájení a odpájení horkým vzduchem.

### Obsah balení

Tryska A1263B-QFP 28x40 mm

### Technická data

Název parametru	Hodnota
Rozměr pouzdra	28x40 mm
Typ pouzdra	QFP
Výrobce	Hakko