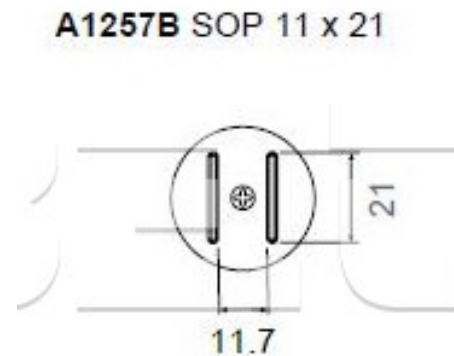


Tryska A1257B-SOP 11x21 mm

Obj. číslo:	102000751
Dostupnost:	4 - 8 týdnů
Cena:	2 726,00 CZK / ks 3 298,46 CZK / ks vč. DPH

platná ke dni: 23.5.2026



Popis

Tryska A1257B-SOP 11x21 mm pro pájení a odpájení horkým vzduchem.

Obsah balení

Tryska A1257B-SOP 11x21 mm

Technická data

Název parametru	Hodnota
Rozměr pouzdra	11x21 mm
Typ pouzdra	SOP
Výrobce	Hakko