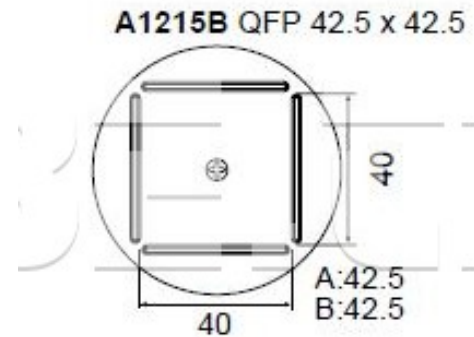


## Tryska A1215B-QFP 42.5x42.5 mm

<b>Obj. číslo:</b>	102000750
<b>Dostupnost:</b>	4 - 8 týdnů
<b>Cena:</b>	<b>5 089,00 CZK / ks</b> 6 157,69 CZK / ks vč. DPH

platná ke dni: 23.5.2026



### Popis

Tryska A1215B-QFP 42.5x42.5 mm pro pájení a odpájení horkým vzduchem.

### Obsah balení

Tryska A1215B-QFP 42.5x42.5 mm

### Technická data

Název parametru	Hodnota
Rozměr pouzdra	42.5x42.5 mm
Typ pouzdra	QFP
Výrobce	Hakko