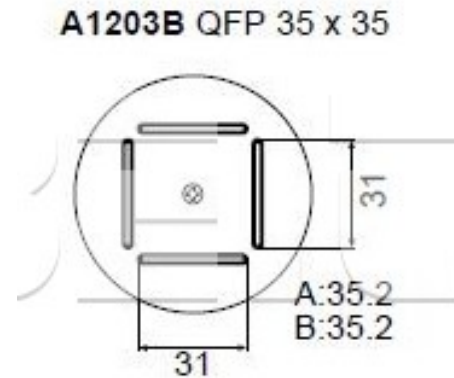


## Tryska A1203B-QFP 35x35 mm

<b>Obj. číslo:</b>	102000748
<b>Dostupnost:</b>	4 - 8 týdnů
<b>Cena:</b>	<b>6 178,00 CZK / ks</b> 7 475,38 CZK / ks vč. DPH

platná ke dni: 24.5.2026



### Popis

Tryska A1203B-QFP 35x35 mm pro pájení a odpájení horkým vzduchem.

### Obsah balení

Tryska A1203B-QFP 35x35 mm

### Technická data

Název parametru	Hodnota
Rozměr pouzdra	35x35 mm
Typ pouzdra	QFP
Výrobce	Hakko