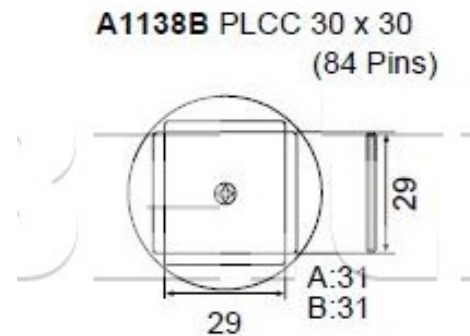


Tryska A1138B-PLCC 30x30 mm

Obj. číslo:	102000730
Dostupnost:	4 - 8 týdnů
Cena:	6 287,00 CZK / ks 7 607,27 CZK / ks vč. DPH

platná ke dni: 24.5.2026



Popis

Tryska A1138B-PLCC 30x30 mm pro pájení a odpájení horkým vzduchem.

Obsah balení

Tryska A1138B-PLCC 30x30 mm

Technická data

Název parametru	Hodnota
Rozměr pouzdra	30x30 mm
Typ pouzdra	PLCC
Výrobce	Hakko