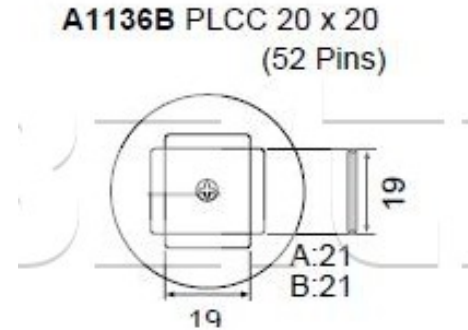


Tryska A1136B-PLCC 20x20 mm

Obj. číslo:	102000728
Dostupnost:	skladem
Cena:	4 270,00 CZK / ks 5 166,70 CZK / ks vč. DPH

platná ke dni: 23.5.2026



Popis

Tryska A1136B-PLCC 20x20 mm pro pájení a odpájení horkým vzduchem.

Obsah balení

Tryska A1136B-PLCC 20x20 mm

Technická data

Název parametru	Hodnota
Rozměr pouzdra	20x20 mm
Typ pouzdra	PLCC
Výrobce	Hakko