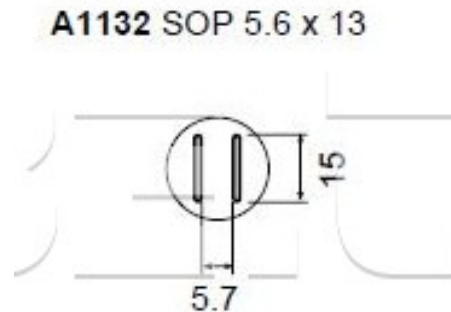


Tryska A1131-SOP 4.4x10 mm

Obj. číslo:	102000723
Dostupnost:	4 - 8 týdnů
Cena:	2 558,00 CZK / ks 3 095,18 CZK / ks vč. DPH

platná ke dni: 23.5.2026



Popis

Tryska A1131-SOP 4.4x10 mm pro pájení a odpájení horkým vzduchem.

Obsah balení

Tryska A1131-SOP 4.4x10 mm

Technická data

Název parametru	Hodnota
Rozměr pouzdra	4.4x10 mm
Typ pouzdra	SOP
Výrobce	Hakko