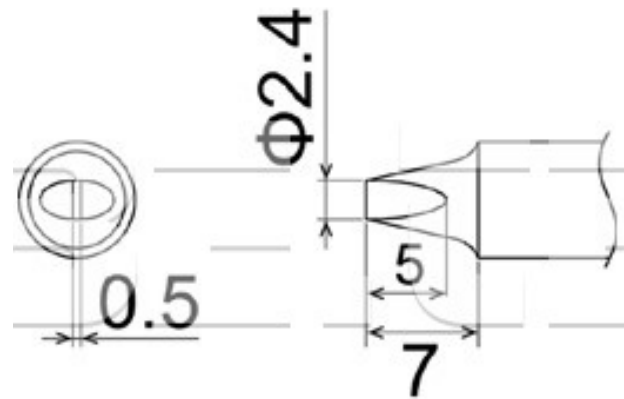


Pájecí hroty T22-D24

Obj. číslo:	102002161
Dostupnost:	skladem
Cena:	1 372,00 CZK / ks 1 660,12 CZK / ks vč. DPH

platná ke dni: 23.5.2026



Popis

Délka hrotu 7,0 mm, délka pájecí plochy 5,0 mm, šířka pájecí plochy 0,5 mm, šířka hrotu 2,4 mm. Pro pájecí stanici FM-206 s pájecí ručkou FM-2030.

Obsah balení

Pájecí hroty T22-D24

Technická data

Název parametru	Hodnota
Šířka hrotu	2.4 mm
Délka pájecí plochy	5.0 mm
Šířka pájecí plochy	0.5 mm
Délka hrotu	7.0 mm
Pájecí hrot pro stanice	Hakko
Pájecí hroty	kompaktní
Funkce hrotů	pájecí
Série hrotů Hakko	Série HAKKO T22
Tvar pájecího hrotu	D - plochý
Model pájecí/odpájecí stanice/pera	FM-206
Typ pájecí ručky/pistole/termokleští	FM - 2030