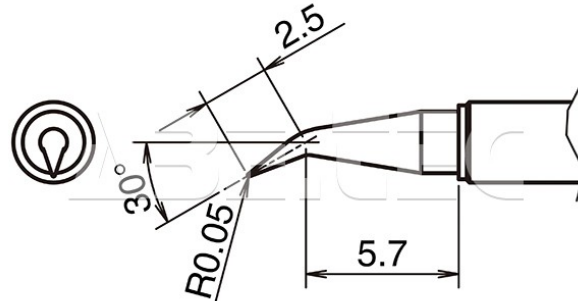


Pájecí hroty HAKKO T52-J005, 2ks/bal

Obj. číslo:	107005205
Dostupnost:	4 - 8 týdnů
Cena:	3 375,00 CZK / ks 4 083,75 CZK / ks vč. DPH

platná ke dni: 23.5.2026



Popis

Pájecí hroty určené do pájecí stanice HAKKO FX-972 a pájecí kleště FX-9706. Tvar J, rozměry pájecí plochy 2,5 x 0,05 mm, úhel zahnutí 30°, délka 5,7 mm. Sada obsahuje 2 ks.

Obsah balení

2 ks.

Technická data

Název parametru	Hodnota
Rozměry pájecí plochy	délka 2.5 mm, průměr špičky 0.05 mm
Úhel zkosení hrotu	30 °
Délka hrotu	5.7 mm
Pájecí hrot pro stanice	Hakko
Pájecí hroty	kompaktní
Funkce hrotů	pájecí
Série hrotů Hakko	Série HAKKO T52
Tvar pájecího hrotu	J - ohnutý
Model pájecí/odpájecí stanice/pera	FX-972
Typ pájecí ručky/pistole/termokleští	FX - 9706