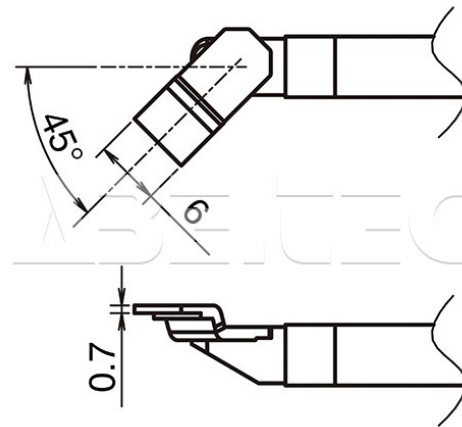


## Pájecí hroty HAKKO T51-LA6 SOP, 2ks/bal

<b>Obj. číslo:</b>	107005201
<b>Dostupnost:</b>	4 - 8 týdnů
<b>Cena:</b>	<b>2 287,50 CZK / ks</b> 2 767,88 CZK / ks vč. DPH

platná ke dni: 23.5.2026



### Popis

Pájecí hroty určené do pájecí stanice HAKKO FX-972 a pájecí kleště FX-9705. Tvar SOP, rozměry pájecí plochy 6,0 x 0,7 mm, úhel 45°. Sada obsahuje 2 ks.

### Obsah balení

2 ks.

### Technická data

Název parametru	Hodnota
Rozměry pájecí plochy	6.0 x 0.7 mm
Úhel zkosení hrotu	45 °
Pájecí hrot pro stanice	Hakko
Pájecí hroty	kompaktní
Funkce hrotů	odpájecí, pájecí
Série hrotů Hakko	Série HAKKO T51
Tvar pájecího hrotu	SOP - termokleště
Model pájecí/odpájecí stanice/pera	FX-972
Typ pájecí ručky/pistole/termokleští	FX - 9705