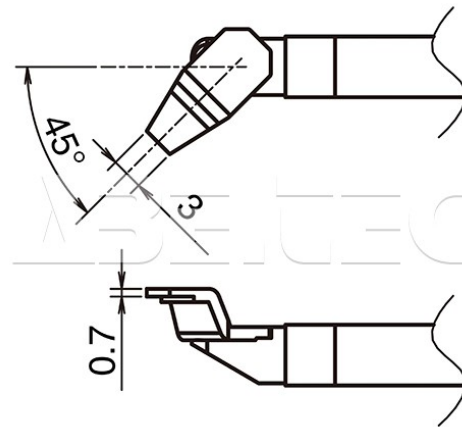


Pájecí hroty HAKKO T51-LA3 CHIP, 2ks/bal

Obj. číslo:	107005200
Dostupnost:	skladem
Cena:	2 287,50 CZK / ks 2 767,88 CZK / ks vč. DPH

platná ke dni: 23.5.2026



Popis

Pájecí hroty určené do pájecí stanice HAKKO FX-972 a pájecí kleště FX-9705. Tvar CHIP, rozměry pájecí plochy 3,0 x 0,7 mm, úhel 45°. Sada obsahuje 2 ks.

Obsah balení

2 ks.

Technická data

Název parametru	Hodnota
Rozměry pájecí plochy	3.0 x 0.7 mm
Úhel zkosení hrotu	45 °
Pájecí hrot pro stanice	Hakko
Pájecí hroty	kompaktní
Funkce hrotů	odpájecí, pájecí
Série hrotů Hakko	Série HAKKO T51
Tvar pájecího hrotu	CHIP- tvarový na SMD
Model pájecí/odpájecí stanice/pera	FX-972
Typ pájecí ručky/pistole/termokleští	FX - 9705