

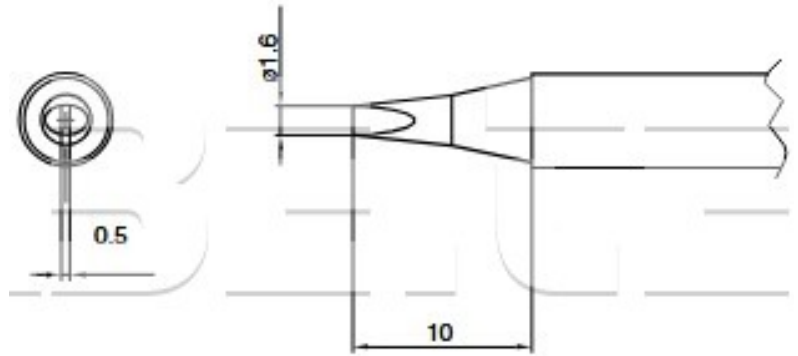
### Pájecí hrot T6-16D

<b>Obj. číslo:</b>	102000445
<b>Dostupnost:</b>	skladem
<b>Cena:</b>	<b>817,59 CZK / ks</b> 989,28 CZK / ks vč. DPH

platná ke dni: 23.5.2026

Výprodej

Poslední kusy



#### Popis

Délka hrotu 10 mm, rozměry pájecí plochy 1,6 x 0,5 mm. Pájecí hrot určený pro pájecí stanice Hakko 942 (pájecí ručky Hakko 956).

#### Obsah balení

1 ks.  
Nabídka platí pouze do vyprodání zásob.

#### Technická data

Název parametru	Hodnota
Rozměry pájecí plochy	1.6 x 0.5 mm
Délka hrotu	10 mm
Pájecí hrot pro stanice	Hakko
Pájecí hroty	kompaktní
Funkce hrotů	pájecí
Série hrotů Hakko	Série HAKKO T6
Tvar pájecího hrotu	D - plochý
Model pájecí/odpájecí stanice/pera	HAKKO 942
Typ pájecí ručky/pistole/termokleští	HAKKO 956, FX - 1001