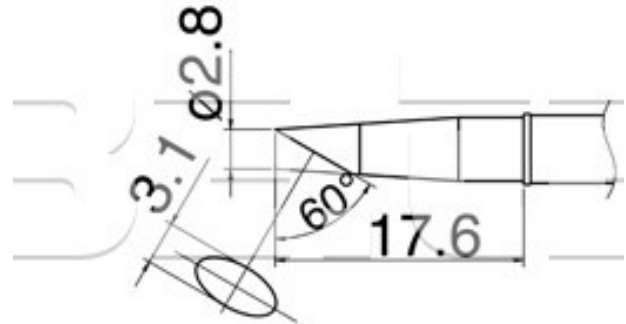


Pájecí hrot T31-03BC28

Obj. číslo:	107005068
Dostupnost:	4 - 8 týdnů
Cena:	474,00 CZK / ks 573,54 CZK / ks vč. DPH

platná ke dni: 23.5.2026



Popis

Pájecí hrot tvar BC2.8 určený pro pájecí ručku FX-1001 a indukční pájecí stanice FX-100. Teplota pájení 350°C, průměr pájecí plochy 3,1 mm, úhel zkosení 60°.

Obsah balení

1 x pájecí hrot T31-03BC28.

Technická data

Název parametru	Hodnota
Teplota pájení	350 °C
Rozměry pájecí plochy	3.1 x 2.8 mm
Úhel zkosení hrotu	60 °
Délka hrotu	17.6 mm
Pájecí hrot pro stanice	Hakko
Pájecí hroty	kompaktní
Funkce hrotů	pájecí
Série hrotů Hakko	Série HAKKO T31
Tvar pájecího hrotu	BC/C - plochý kulatý
Model pájecí/odpájecí stanice/pera	FX-100
Typ pájecí ručky/pistole/termokleští	FX - 1001