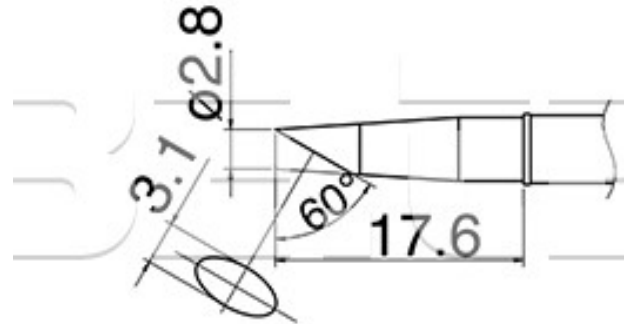


Pájecí hrot T31-02BC28

Obj. číslo:	102002719
Dostupnost:	4 - 8 týdnů
Cena:	494,00 CZK / ks 597,74 CZK / ks vč. DPH

platná ke dni: 23.5.2026



Popis

Pájecí hrot tvar BC2.8 určený pro pájecí ručku FX-1001 a indukční pájecí stanice FX-100. Teplota pájení 400°C, průměr pájecí plochy 3,1 mm, úhel zkosení 60°.

Obsah balení

Pájecí hrot T31-02BC28

Technická data

Název parametru	Hodnota
Šířka pájecího hrotu	2.8 mm
Délka hrotu	17.6 mm
Šířka pájecí plochy	3.1 mm
Úhel zkosení hrotu	60 °
Teplota pájení	400 °C
Pájecí hrot pro stanice	Hakko
Série hrotů Hakko	Série HAKKO T31
Funkce hrotů	pájecí
Pájecí hroty	klasické
Tvar pájecího hrotu	BC/C - plochý kulatý
Model pájecí/odpájecí stanice/pera	FX-100
Typ pájecí ručky/pistole/termokleští	FX - 1001