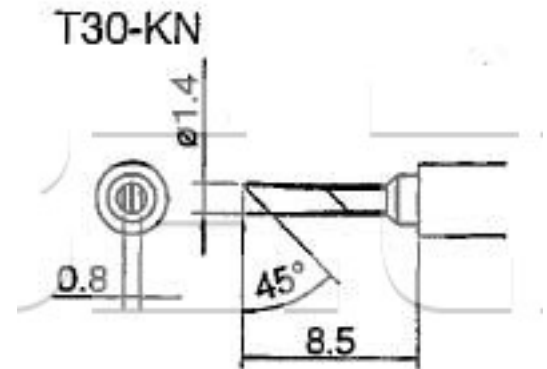


Pájecí hrot T30-KN

Obj. číslo:	102002693
Dostupnost:	4 - 8 týdnů
Cena:	1 081,00 CZK / ks 1 308,01 CZK / ks vč. DPH

platná ke dni: 23.5.2026



Popis

Délka hrotu 8,5 mm, úhel zkosení hrotu 45°, šířka pájecí plochy 1,4 mm, šířka hrotu 0,8 mm. Pro pájecí stanice Hakko FX-951, FM-203 a FM-206.

Obsah balení

Pájecí hrot T30-KN

Technická data

Název parametru	Hodnota
Šířka hrotu	0.8 mm
Šířka pájecí plochy	1.4 mm
Délka hrotu	8.5 mm
Úhel zkosení hrotu	45 °
Funkce hrotů	pájecí
Pájecí hroty	klasické
Pájecí hrot pro stanice	Hakko
Série hrotů Hakko	Série HAKKO T30
Tvar pájecího hrotu	K - tvar nože
Model pájecí/odpájecí stanice/pera	FM-203, FM-206, FX-951
Typ pájecí ručky/pistole/termokleští	FM - 2032