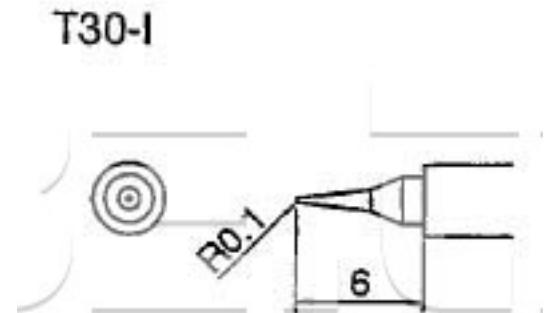


Pájecí hrot T30-I

Obj. číslo:	102002690
Dostupnost:	skladem
Cena:	1 045,00 CZK / ks 1 264,45 CZK / ks vč. DPH

platná ke dni: 23.5.2026



Popis

Šířka pájecí plochy 0,1 mm, délka hrotu 6,0 mm. Pro pájecí stanice Hakko FX-951, FM-203 a FM-206.

Obsah balení

Pájecí hrot T30-I

Technická data

Název parametru	Hodnota
Šířka pájecího hrotu	0.1 mm
Délka hrotu	6.0 mm
Pájecí hrot pro stanice	Hakko
Pájecí hroty	klasické
Funkce hrotů	pájecí
Série hrotů Hakko	Série HAKKO T30
Tvar pájecího hrotu	I - kulatý
Model pájecí/odpájecí stanice/pera	FM-203, FM-206, FX-951
Typ pájecí ručky/pistole/termokleští	FM - 2032