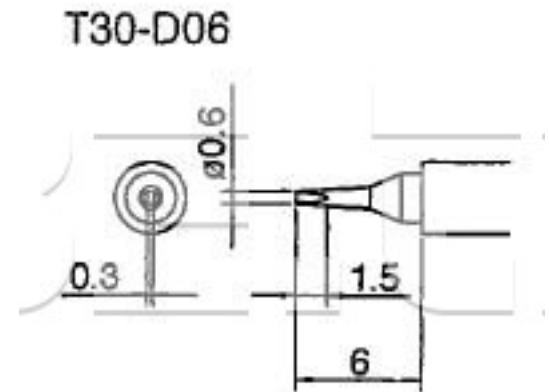


Pájecí hrot T30-D06

Obj. číslo:	102002688
Dostupnost:	4 - 8 týdnů
Cena:	1 045,00 CZK / ks 1 264,45 CZK / ks vč. DPH

platná ke dni: 23.5.2026



Popis

Šířka pájecí plochy 0,6 mm, šířka hrotu 0,3 mm, délka hrotu 6,0 mm. Pro pájecí stanice Hakko FX-951, FM-203 a FM-206.

Obsah balení

Pájecí hrot T30-D06

Technická data

Název parametru	Hodnota
Šířka pájecího hrotu	0.6 mm
Šířka výřezu hrotu	0.3 mm
Délka hrotu	6.0 mm
Pájecí hrot pro stanice	Hakko
Pájecí hroty	klasické
Funkce hrotů	pájecí
Série hrotů Hakko	Série HAKKO T30
Tvar pájecího hrotu	D - plochý
Model pájecí/odpájecí stanice/pera	FM-203, FM-206, FX-951
Typ pájecí ručky/pistole/termokleští	FM - 2032