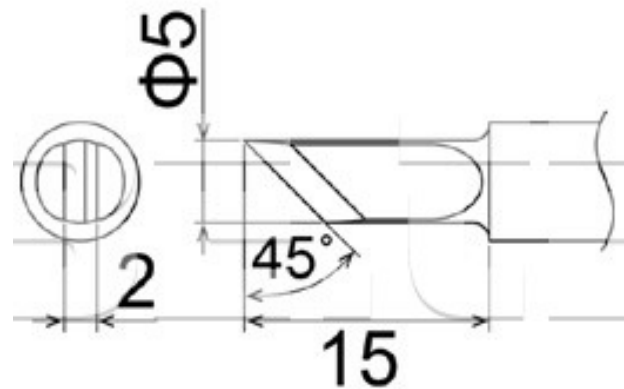


## Pájecí hrot T22-K

<b>Obj. číslo:</b>	102002167
<b>Dostupnost:</b>	skladem
<b>Cena:</b>	<b>1 485,00 CZK / ks</b> 1 796,85 CZK / ks vč. DPH

platná ke dni: 23.5.2026



### Popis

Délka hrotu = 15,0 mm, úhel zkosení hrotu 45°, šířka pájecí plochy 2,0 mm, šířka hrotu 5,0 mm. Pro pájecí stanici FM-206 s pájecí ručkou FM-2030.

### Obsah balení

Pájecí hrot T22-K

### Technická data

Název parametru	Hodnota
Šířka pracovní plochy	2.0 mm
Šířka hrotu	5.0 mm
Úhel zkosení hrotu	45 °
Délka hrotu	15.0 mm
Pájecí hrot pro stanice	Hakko
Pájecí hroty	kompaktní
Funkce hrotů	pájecí
Série hrotů Hakko	Série HAKKO T22
Tvar pájecího hrotu	K - tvar nože
Model pájecí/odpájecí stanice/pera	FM-206
Typ pájecí ručky/pistole/termokleští	FM - 2030