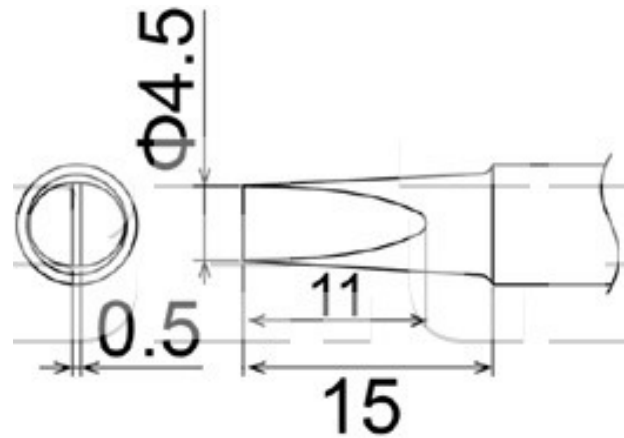


Pájecí hrot T22-D45

Obj. číslo:	102002163
Dostupnost:	skladem
Cena:	1 372,00 CZK / ks 1 660,12 CZK / ks vč. DPH

platná ke dni: 23.5.2026



Popis

Délka hrotu 15,0 mm, délka pájecí plochy 11,0 mm, šířka pájecí plochy 0,5 mm, šířka hrotu 4,5 mm. Pro pájecí stanici FM-206 s pájecí ručkou FM-2030.

Obsah balení

Pájecí hrot T22-D45

Technická data

Název parametru	Hodnota
Šířka hrotu	4.5 mm
Délka pracovní plochy	11.0 mm
Šířka pájecí plochy	0.5 mm
Délka hrotu	15.0 mm
Pájecí hrot pro stanice	Hakko
Pájecí hroty	kompaktní
Funkce hrotů	pájecí
Série hrotů Hakko	Série HAKKO T22
Tvar pájecího hrotu	D - plochý
Model pájecí/odpájecí stanice/pera	FM-206
Typ pájecí ručky/pistole/termokleští	FM - 2030