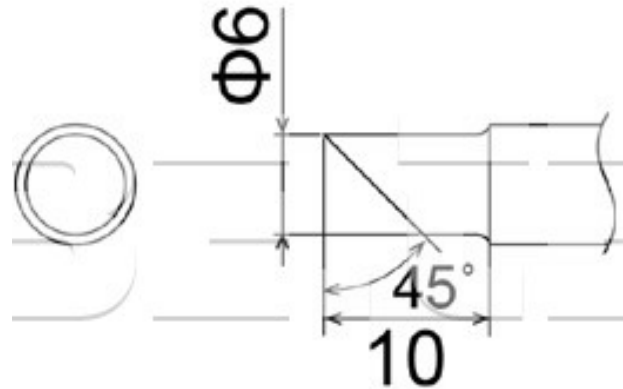


Pájecí hrot T22-C6

Obj. číslo:	102002157
Dostupnost:	skladem
Cena:	1 247,00 CZK / ks 1 508,87 CZK / ks vč. DPH

platná ke dni: 23.5.2026



Popis

Délka hrotu = 10,0 mm, úhel zkosení hrotu 45°, šířka hrotu 6,0 mm. Pro pájecí stanici FM-206 s pájecí ručkou FM-2030.

Obsah balení

Pájecí hrot T22-C6

Technická data

Název parametru	Hodnota
Šířka hrotu	6.0 mm
Úhel zkosení hrotu	45 °
Délka hrotu	10.0 mm
Pájecí hrot pro stanice	Hakko
Pájecí hroty	kompaktní
Funkce hrotů	pájecí
Série hrotů Hakko	Série HAKKO T22
Tvar pájecího hrotu	BC/C - plochý kulatý
Model pájecí/odpájecí stanice/pera	FM-206
Typ pájecí ručky/pistole/termokleští	FM - 2030