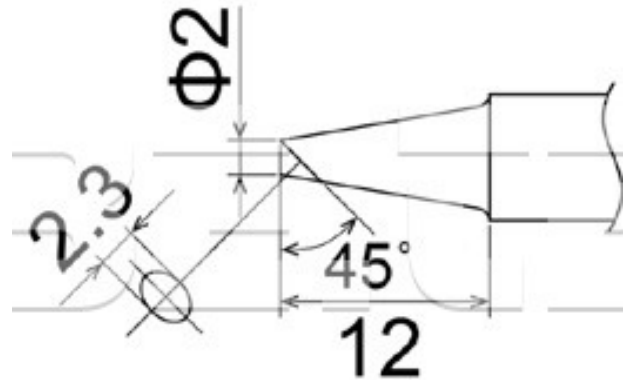


## Pájecí hrot T22-BC2

<b>Obj. číslo:</b>	102002152
<b>Dostupnost:</b>	4 - 8 týdnů
<b>Cena:</b>	<b>1 372,00 CZK / ks</b> 1 660,12 CZK / ks vč. DPH

platná ke dni: 23.5.2026



### Popis

Délka hrotu = 12,0 mm, úhel zkosení hrotu 45°, šířka pájecí plochy 2,3 mm, šířka hrotu 2,0 mm. Pro pájecí stanici FM-206 s pájecí ručkou FM-2030.

### Obsah balení

Pájecí hrot T22-BC2

### Technická data

Název parametru	Hodnota
Šířka hrotu	2.0 mm
Délka knotu - návín	12.0 m
Šířka pájecí plochy	2.3 mm
Úhel zkosení hrotu	45 °
Pájecí hrot pro stanice	Hakko
Pájecí hroty	kompaktní
Funkce hrotů	pájecí
Série hrotů Hakko	Série HAKKO T22
Tvar pájecího hrotu	BC/C - plochý kulatý
Model pájecí/odpájecí stanice/pera	FM-206
Typ pájecí ručky/pistole/termokleští	FM - 2030