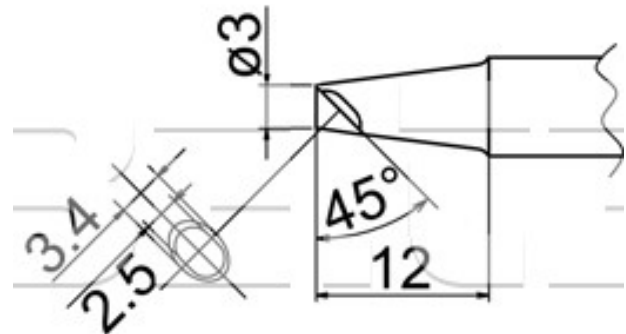


### Pájecí hrot T20-BCM3

<b>Obj. číslo:</b>	102002211
<b>Dostupnost:</b>	4 - 8 týdnů
<b>Cena:</b>	<b>1 200,00 CZK / ks</b> 1 452,00 CZK / ks vč. DPH

platná ke dni: 23.5.2026



#### Popis

Délka hrotu 12,0 mm, úhel zkosení hrotu 45°, šířka pájecí plochy 3,4 mm, šířka hrotu 3,0 mm. Pro pájecí ručku Hakko FX-8301 a FX-8302.

#### Obsah balení

1 ks.

#### Technická data

Název parametru	Hodnota
Rozměry pájecí plochy	3.4 x 2.5 mm
Úhel zkosení hrotu	45 °
Délka hrotu	12 mm
Pájecí hrot pro stanice	Hakko
Pájecí hroty	klasické
Funkce hrotů	pájecí
Série hrotů Hakko	Série HAKKO T20
Tvar pájecího hrotu	BCM/CM - minivlna
Model pájecí/odpájecí stanice/pera	FX-838
Typ pájecí ručky/pistole/termokleští	HAKKO 816, HAKKO 809