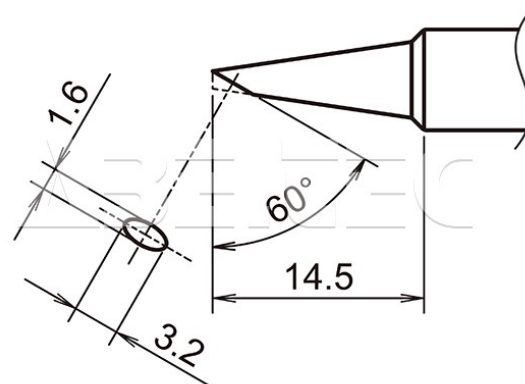


## Pájecí hrot T18-S7

|                    |   |
|--------------------|---|
| <b>Obj. číslo:</b> | 107005865   |
| <b>Dostupnost:</b> | 4 - 8 týdnů                                       |
| <b>Cena:</b>       | <b>150,00 CZK / ks</b><br>181,50 CZK / ks vč. DPH |

platná ke dni: 23.5.2026



### Popis

Šířka pájecí plochy 1,6 mm, úhel zkosení hrotu 60°, délka hrotu 14,5 mm. Pro pájecí stanici Hakko FX-888. Není kompatibilní pro HAKKO FX-8802 a HAKKO FX-8803.

### Obsah balení

1 ks.

### Technická data

| Název parametru                      | Hodnota                         |
|--------------------------------------|---------------------------------|
| Rozměry pájecí plochy                | 1.6 x 3.2 mm                    |
| Úhel zkosení hrotu                   | 60 °                            |
| Délka hrotu                          | 14.5 mm                         |
| Pájecí hrot pro stanice              | Hakko                           |
| Pájecí hroty                         | klasické                        |
| Funkce hrotů                         | pájecí                          |
| Série hrotů Hakko                    | Série HAKKO T18                 |
| Tvar pájecího hrotu                  | BC/C - plochý kulatý            |
| Model pájecí/odpájecí stanice/pera   | FX-888, FX-888D, FX-888DX       |
| Typ pájecí ručky/pistole/termokleští | FX - 8801, FX - 8802, FX - 8803 |