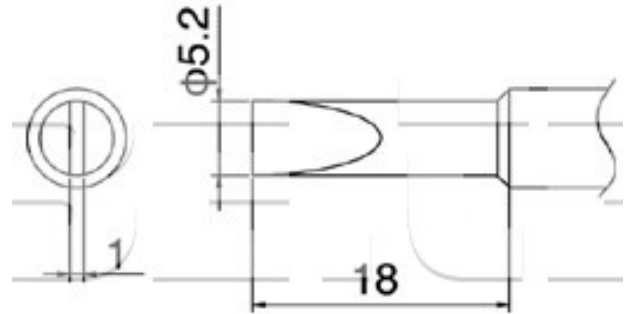


Pájecí hrot T18-S3

Obj. číslo:	102002069
Dostupnost:	skladem
Cena:	150,00 CZK / ks 181,50 CZK / ks vč. DPH

platná ke dni: 23.5.2026



Popis

Šířka pájecí plochy 5,2 mm, šířka hrotu 1,0 mm, délka hrotu 18,0 mm. Pro pájecí stanici Hakko FX-888. Není kompatibilní s Hakko FX-8802 a Hakko FX-8803.

Obsah balení

Pájecí hrot T18-S3

Technická data

Název parametru	Hodnota
Šířka hrotu	1.0 mm
Šířka pájecího hrotu	5.2 mm
Délka hrotu	18.0 mm
Pájecí hrot pro stanice	Hakko
Pájecí hroty	klasické
Funkce hrotů	pájecí
Série hrotů Hakko	Série HAKKO T18
Tvar pájecího hrotu	D - plochý
Model pájecí/odpájecí stanice/pera	FX-888, FX-888D, FX-888DX
Typ pájecí ručky/pistole/termokleští	FX - 8801