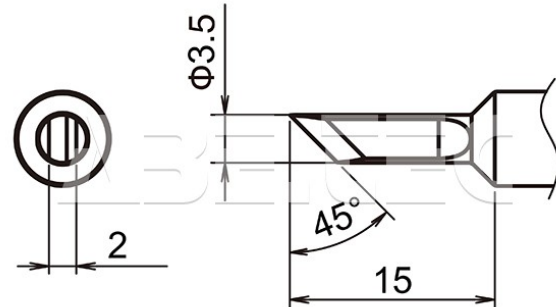


Pájecí hrot T18-K35

Obj. číslo:	107005864
Dostupnost:	4 - 8 týdnů
Cena:	332,50 CZK / ks 402,33 CZK / ks vč. DPH

platná ke dni: 23.5.2026



Popis

Šířka pájecí plochy 5,0 mm, šířka hrotu 2,0 mm, úhel zkosení hrotu 45°, délka hrotu 14,0 mm. Pro pájecí stanici Hakko Fx-888.

Obsah balení

1 ks.

Technická data

Název parametru	Hodnota
Rozměry pájecí plochy	3.5 x 2.0 mm
Úhel zkosení hrotu	45 °
Délka hrotu	15 mm
Pájecí hrot pro stanice	Hakko
Pájecí hroty	klasické
Funkce hrotů	pájecí
Série hrotů Hakko	Série HAKKO T18
Tvar pájecího hrotu	K - tvar nože
Model pájecí/odpájecí stanice/pera	FX-888, FX-888D, FX-888DX
Typ pájecí ručky/pistole/termokleští	FX - 8801, FX - 8802, FX - 8803