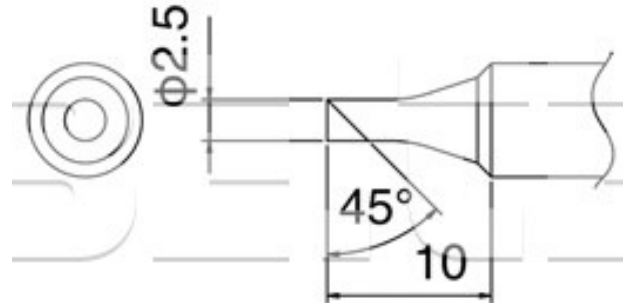


Pájecí hrot T18-CSF25

Obj. číslo:	102001751
Dostupnost:	skladem
Cena:	200,00 CZK / ks 242,00 CZK / ks vč. DPH

platná ke dni: 23.5.2026



Popis

Šířka pájecí plochy 0,8 mm, úhel zkosení hrotu 45°, délka hrotu 10,0 mm. Pro pájecí stanici Hakko FX-888. Není kompatibilní s HAKKO FX-8802.

Obsah balení

1 ks.

Technická data

Název parametru	Hodnota
Šířka hrotu	0.8 mm
Úhel zkosení hrotu	45 °
Délka hrotu	10.0 mm
Pájecí hrot pro stanice	Hakko
Pájecí hroty	klasické
Funkce hrotů	pájecí
Série hrotů Hakko	Série HAKKO T18
Tvar pájecího hrotu	BC/C - plochý kulatý
Model pájecí/odpájecí stanice/pera	FX-888, FX-888D, FX-888DX
Typ pájecí ručky/pistole/termokleští	FX - 8801, FX - 8803