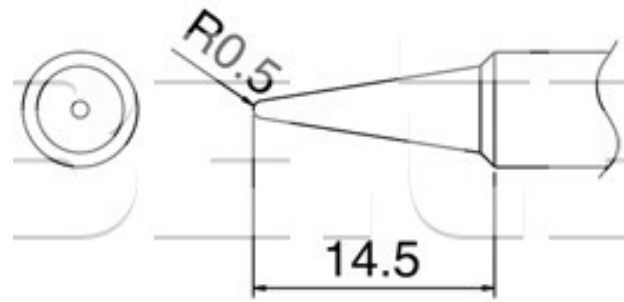


Pájecí hrot T18-B

Obj. číslo:	102001741
Dostupnost:	skladem
Cena:	150,00 CZK / ks 181,50 CZK / ks vč. DPH

platná ke dni: 23.5.2026



Popis

Šířka pájecí plochy R = 0,5 mm, délka hrotu 14,5 mm. Pro pájecí stanice Hakko FX-888.

Obsah balení

Pájecí hrot T18-B

Technická data

Název parametru	Hodnota
Šířka pájecího hrotu	0.5 mm
Délka hrotu	14.5 mm
Pájecí hrot pro stanice	Hakko
Pájecí hroty	klasické
Funkce hrotů	pájecí
Série hrotů Hakko	Série HAKKO T18
Tvar pájecího hrotu	B - kulatý
Model pájecí/odpájecí stanice/pera	FX-888, FX-888D, FX-888DX
Typ pájecí ručky/pistole/termokleští	FX - 8801, FX - 8802, FX - 8803