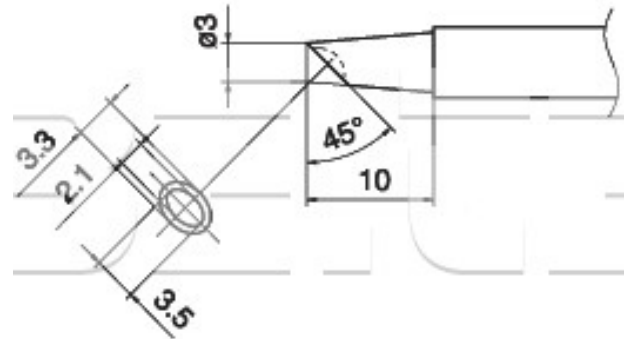


Pájecí hrot T17-BCM3

Obj. číslo:	102002172
Dostupnost:	4 - 8 týdnů
Cena:	1 010,00 CZK / ks 1 222,10 CZK / ks vč. DPH

platná ke dni: 23.5.2026



Popis

Šířka hrotu 3,0 mm, rozměr minivlny 3,3 x 2,1 x 3,5 mm, úhel zkosení hrotu 45°, délka hrotu 10,0 mm.

Obsah balení

Pájecí hrot T17-BCM3

Technická data

Název parametru	Hodnota
Šířka hrotu	3.0 mm
Rozměr minivlny	3.3 x 2.1 x 3.5 mm
Úhel zkosení hrotu	45 °
Délka hrotu	10.0 mm
Pájecí hrot pro stanice	Hakko
Pájecí hroty	kompaktní
Funkce hrotů	minivlny
Série hrotů Hakko	Série HAKKO T17
Tvar pájecího hrotu	BCM/CM - minivlna
Model pájecí/odpájecí stanice/pera	FM-202, FM-203, FM-204, FM-206, FX-950, FX-951, FX-952
Typ pájecí ručky/pistole/termokleští	FM - 2026