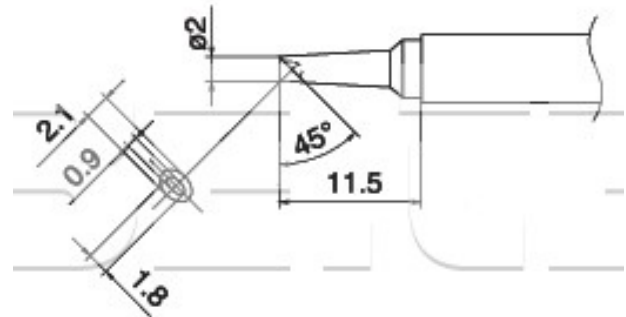


## Pájecí hrot T17-BCM2

<b>Obj. číslo:</b>	102002171
<b>Dostupnost:</b>	4 - 8 týdnů
<b>Cena:</b>	<b>1 010,00 CZK / ks</b> 1 222,10 CZK / ks vč. DPH

platná ke dni: 23.5.2026



### Popis

Šířka hrotu 2,0 mm, rozměr minivlny 2,1 x 0,9 x 1,8 mm, úhel zkosení hrotu 45°, délka hrotu 11,5 mm.

### Obsah balení

Pájecí hrot T17-BCM2

### Technická data

Název parametru	Hodnota
Šířka hrotu	2.0 mm
Rozměr minivlny	2.1 x 0.9 x 1.8 mm
Úhel zkosení hrotu	45 °
Délka hrotu	11.5 mm
Pájecí hrot pro stanice	Hakko
Pájecí hroty	kompaktní
Funkce hrotů	minivlny
Série hrotů Hakko	Série HAKKO T17
Tvar pájecího hrotu	BCM/CM - minivlna
Model pájecí/odpájecí stanice/pera	FM-202, FM-203, FM-204, FM-206, FX-950, FX-951, FX-952
Typ pájecí ručky/pistole/termokleští	FM - 2026