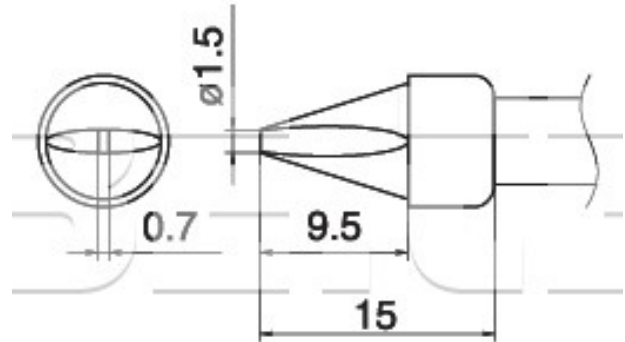


## Pájecí hrot T15-XD15 -1,5XD

|                    |   |
|--------------------|---|
| <b>Obj. číslo:</b> | 102001617   |
| <b>Dostupnost:</b> | 4 - 8 týdnů   |
| <b>Cena:</b>       | <b>1 735,00 CZK / ks</b><br>2 099,35 CZK / ks vč. DPH |

platná ke dni: 23.5.2026



### Popis

Délka hrotu 13,0 mm, hloubka otvoru 9,5 mm, šířka otvoru 1,5 mm. Pro pájecí stanice FX-951, FX-950, FX-952, FM-203.

### Obsah balení

Pájecí hrot T15-XD15 -1,5XD

### Technická data

| Název parametru                      | Hodnota  |
|--------------------------------------|--|
| Šířka výřezu hrotu                   | 1.5 mm   |
| Hloubka otvoru                       | 9.5 mm   |
| Délka hrotu                          | 13.0 mm  |
| Pájecí hrot pro stanice              | Hakko  |
| Pájecí hroty                         | kompaktní  |
| Funkce hrotů                         | pájecí   |
| Série hrotů Hakko                    | Série HAKKO T15  |
| Tvar pájecího hrotu                  | D - plochý   |
| Model pájecí/odpájecí stanice/pera   | FM-202, FM-203, FM-204, FM-206, FX-950, FX-951, FX-952 |
| Typ pájecí ručky/pistole/termokleští | FM - 2021, FM - 2027, FM - 2028                        |