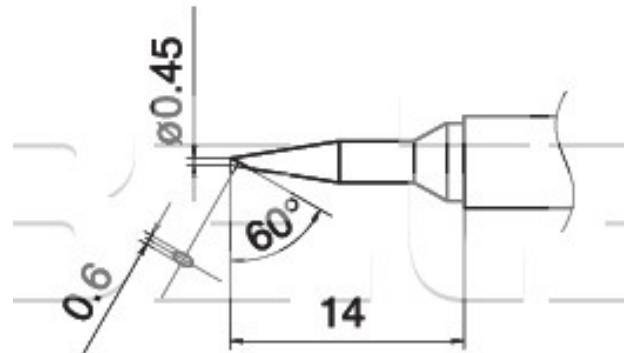


Pájecí hrot T15-SBCO4 -0,4SBC

Obj. číslo:	102001614
Dostupnost:	4 - 8 týdnů
Cena:	1 414,00 CZK / ks 1 710,94 CZK / ks vč. DPH

platná ke dni: 23.5.2026



Popis

Délka hrotu 14,0 mm, šířka pájecí plochy R=0,45 mm, úhel zkosení hrotu 60°. Pro pájecí stanice FX-951, FX-950, FX-952, FM-203.

Obsah balení

Pájecí hrot T15-SBCO4 -0,4SBC

Technická data

Název parametru	Hodnota
Šířka pájecího hrotu	0.45 mm
Úhel zkosení hrotu	60 °
Délka hrotu	14 mm
Pájecí hrot pro stanice	Hakko
Pájecí hroty	kompaktní
Funkce hrotů	pájecí
Série hrotů Hakko	Série HAKKO T15
Tvar pájecího hrotu	BC/C - plochý kulatý
Model pájecí/odpájecí stanice/pera	FM-202, FM-203, FM-204, FM-206, FX-950, FX-951, FX-952
Typ pájecí ručky/pistole/termokleští	FM - 2021, FM - 2027, FM - 2028