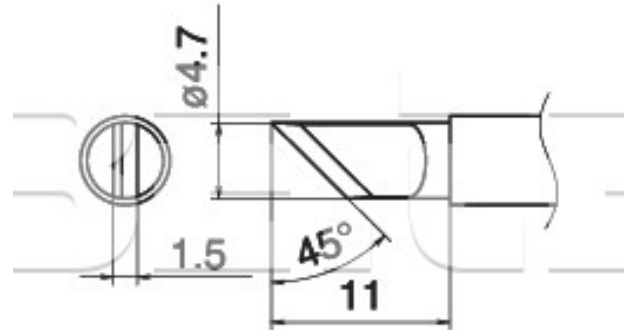


Pájecí hrot T15-KL

Obj. číslo:	102001603
Dostupnost:	4 - 8 týdnů
Cena:	483,00 CZK / ks 584,43 CZK / ks vč. DPH

platná ke dni: 23.5.2026



Popis

Délka hrotu 11,0 mm, úhel zkosení hrotu 45°, šířka pájecí plochy 1,5 mm, šířka hrotu 4,7 mm. Pro pájecí stanice FX-951,FX-950, FX-952, FM-203.

Obsah balení

Pájecí hrot T15-KL

Technická data

Název parametru	Hodnota
Šířka hrotu	4.7 mm
Šířka pájecího hrotu	1.5 mm
Úhel zkosení hrotu	45 °
Délka hrotu	11.0 mm
Pájecí hrot pro stanice	Hakko
Pájecí hroty	kompaktní
Funkce hrotů	pájecí
Série hrotů Hakko	Série HAKKO T15
Tvar pájecího hrotu	K - tvar nože
Model pájecí/odpájecí stanice/pera	FM-202, FM-203, FM-204, FM-206, FX-950, FX-951, FX-952
Typ pájecí ručky/pistole/termokleští	FM - 2021, FM - 2027, FM - 2028