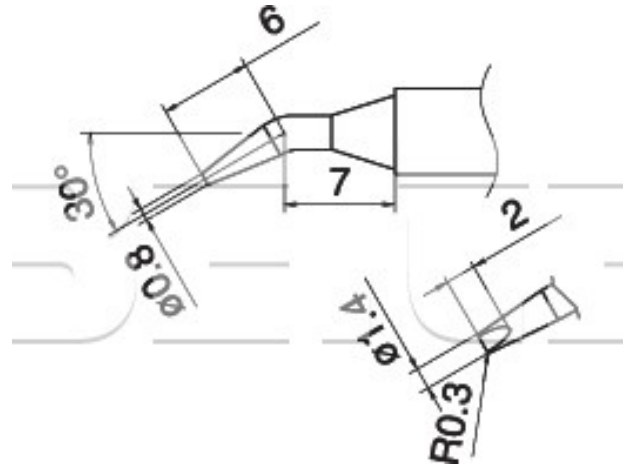


Pájecí hrot T15-JD14 -1,4JD

Obj. číslo:	102001597
Dostupnost:	4 - 8 týdnů
Cena:	811,00 CZK / ks 981,31 CZK / ks vč. DPH

platná ke dni: 23.5.2026



Popis

Délka hrotu = 6,0 mm, úhel zkosení hrotu 30°, šířka pájecí plochy R = 0,3 mm, výška pájecí plochy 0,8 mm, délka pracovní plochy 2,0 mm. Pro pájecí stanice FX-951, FX-950, FX-952, FM-203.

Obsah balení

Pájecí hrot T15-JD14 -1,4JD

Technická data

Název parametru	Hodnota
Šířka pájecího hrotu	0.3 mm
Výška pájecí plochy	0.8 mm
Délka pájecí plochy	2.0 mm
Úhel zkosení hrotu	30 °
Délka hrotu	6.0 mm
Pájecí hrot pro stanice	Hakko
Pájecí hroty	kompaktní
Funkce hrotů	pájecí
Série hrotů Hakko	Série HAKKO T15
Tvar pájecího hrotu	J - ohnutý
Model pájecí/odpájecí stanice/pera	FM-202, FM-203, FM-204, FM-206, FX-950, FX-951, FX-952
Typ pájecí ručky/pistole/termokleští	FM - 2021, FM - 2027, FM - 2028