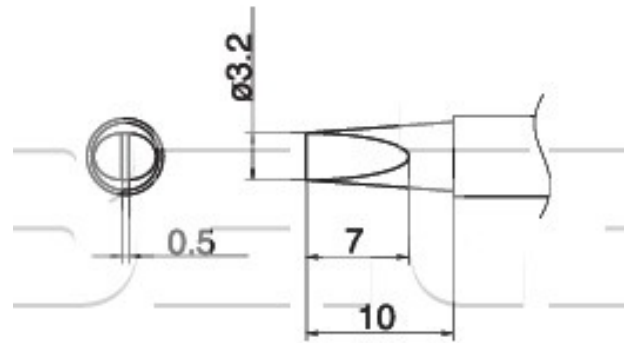


## Pájecí hrot T15-DL32

<b>Obj. číslo:</b>	102002016
<b>Dostupnost:</b>	skladem
<b>Cena:</b>	<b>514,00 CZK / ks</b> 621,94 CZK / ks vč. DPH

platná ke dni: 23.5.2026



### Popis

Délka hrotu 10,0 mm, délka pájecí plochy 7,0 mm, šířka pájecí plochy 0,5 mm, šířka hrotu 3,2 mm. Pro pájecí ručky FM-2027 a FM-2028.

### Obsah balení

Pájecí hrot T15-DL32

### Technická data

Název parametru	Hodnota
Šířka hrotu	3.2 mm
Délka pájecí plochy	7.0 mm
Šířka pájecí plochy	0.5 mm
Délka hrotu	10.0 mm
Pájecí hrot pro stanice	Hakko
Pájecí hroty	kompaktní
Funkce hrotů	pájecí
Série hrotů Hakko	Série HAKKO T15
Tvar pájecího hrotu	D - plochý
Model pájecí/odpájecí stanice/pera	FM-202, FM-203, FM-204, FM-206, FX-950, FX-951, FX-952
Typ pájecí ručky/pistole/termokleští	FM - 2027, FM - 2028