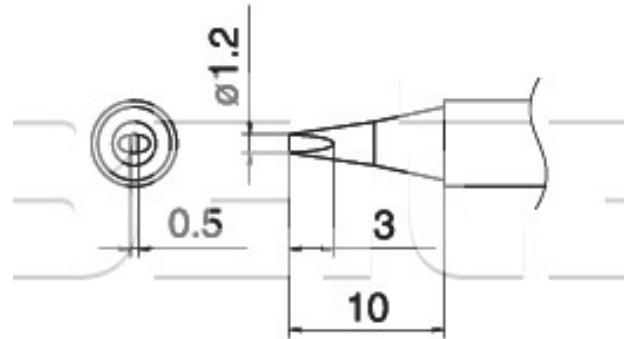


Pájecí hrot T15-D12

Obj. číslo:	102001585
Dostupnost:	skladem
Cena:	424,00 CZK / ks 513,04 CZK / ks vč. DPH

platná ke dni: 23.5.2026



Popis

Délka hrotu 10,0 mm, délka pájecí plochy 3,0 mm, šířka pájecí plochy 0,5 mm, šířka hrotu 1,2 mm. Pro pájecí stanice FX-951, FX-950, FX-952, FM-203.

Obsah balení

Pájecí hrot T15-D12

Technická data

Název parametru	Hodnota
Šířka hrotu	1.2 mm
Šířka pájecího hrotu	0.5 mm
Délka pájecí plochy	3.0 mm
Délka hrotu	10.0 mm
Pájecí hrot pro stanice	Hakko
Pájecí hroty	klasické, kompaktní
Funkce hrotů	pájecí
Série hrotů Hakko	Série HAKKO T15
Tvar pájecího hrotu	D - plochý
Model pájecí/odpájecí stanice/pera	FM-202, FM-203, FM-204, FM-206, FX-950, FX-951, FX-952
Typ pájecí ručky/pistole/termokleští	FM - 2021, FM - 2027, FM - 2028