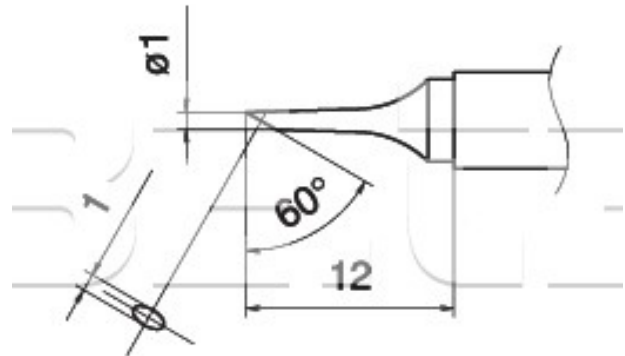


Pájecí hrot T15-C1

Obj. číslo:	102002225
Dostupnost:	skladem
Cena:	402,00 CZK / ks 486,42 CZK / ks vč. DPH

platná ke dni: 23.5.2026



Popis

Délka hrotu 12,0 mm, úhel zkosení hrotu 60°, šířka hrotu 1,0 mm, šířka pájecí plochy 1,1 mm. Pro pájecí ručku FM-2027 a FM-2028.

Obsah balení

Pájecí hrot T15-C1

Technická data

Název parametru	Hodnota
Šířka hrotu	1.0 mm
Šířka pájecí plochy	1.0 mm
Úhel zkosení hrotu	60 °
Délka hrotu	12.0 mm
Pájecí hrot pro stanice	Hakko
Pájecí hroty	kompaktní
Funkce hrotů	pájecí
Série hrotů Hakko	Série HAKKO T15
Tvar pájecího hrotu	BC/C - plochý kulatý
Model pájecí/odpájecí stanice/pera	FM-202, FM-203, FM-204, FM-206, FX-950, FX-951, FX-952
Typ pájecí ručky/pistole/termokleští	FM - 2027, FM - 2028