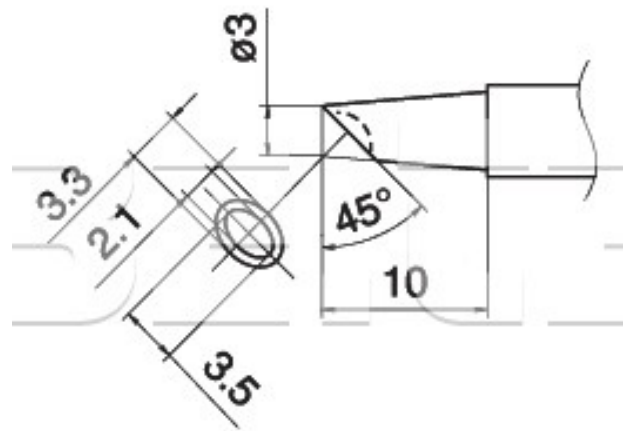


Pájecí hrot T15-BCM3

Obj. číslo:	102002223
Dostupnost:	4 - 8 týdnů
Cena:	559,00 CZK / ks 676,39 CZK / ks vč. DPH

platná ke dni: 23.5.2026



Popis

Šířka hrotu 3,0 mm, rozměr minivlny 3,5x3,3x2,1 mm, úhel zkosení hrotu 45°, délka hrotu 10,0 mm. Pro pájecí ručku FM-2027 a pájecí ručku FM-2028.

Obsah balení

Pájecí hrot T15-BCM3

Technická data

Název parametru	Hodnota
Šířka hrotu	3.0 mm
Rozměr minivlny	3.5x3.3x2.1 mm
Délka hrotu	10.0 mm
Pájecí hrot pro stanice	Hakko
Pájecí hroty	kompaktní
Funkce hrotů	minivlny
Série hrotů Hakko	Série HAKKO T15
Tvar pájecího hrotu	BCM/CM - minivlna
Model pájecí/odpájecí stanice/pera	FM-202, FM-203, FM-204, FM-206, FX-950, FX-951, FX-952
Typ pájecí ručky/pistole/termokleští	FM - 2027, FM - 2028