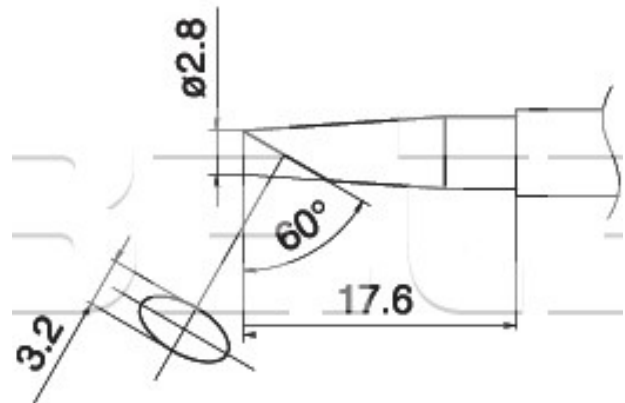


Pájecí hrot T15-BC28 -2,8BC

Obj. číslo:	102001574
Dostupnost:	skladem
Cena:	444,00 CZK / ks 537,24 CZK / ks vč. DPH

platná ke dni: 24.5.2026



Popis

Délka hrotu = 17,6 mm, úhel zkosení hrotu 60°, šířka pájecí plochy 2,8 mm, výška pájecí plochy 3,2 mm. Pro pájecí stanice FX-951, FX-950, FX-952, FM-203.

Obsah balení

Pájecí hrot T15-BC28 -2,8BC

Technická data

Název parametru	Hodnota
Šířka hrotu	2.8 mm
Výška pájecí plochy	3.2 mm
Úhel zkosení hrotu	60 °
Délka hrotu	17.6 mm
Pájecí hrot pro stanice	Hakko
Pájecí hroty	kompaktní
Funkce hrotů	pájecí
Série hrotů Hakko	Série HAKKO T15
Tvar pájecího hrotu	BC/C - plochý kulatý
Model pájecí/odpájecí stanice/pera	FM-202, FM-203, FM-204, FM-206, FX-950, FX-951, FX-952
Typ pájecí ručky/pistole/termokleští	FM - 2021, FM - 2027, FM - 2028