

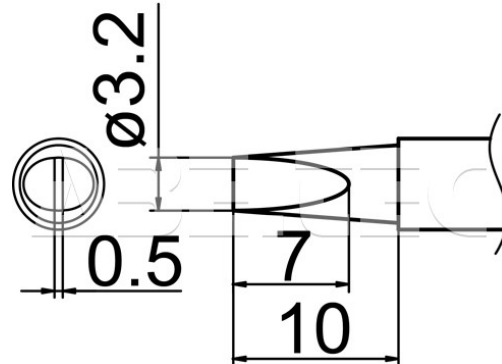
Pájecí hrot T12-DL32

Obj. číslo:	102000589
Dostupnost:	skladem
Cena:	489,00 CZK / ks 591,69 CZK / ks vč. DPH

platná ke dni: 23.5.2026

Výprodej

Poslední kusy



Popis

Rozměry pájecí plochy 3,2 x 0,5 mm, délka hrotu 10,0 mm, tvar DL. Pájecí hrot určený pro pájecí stanice Hakko FM-203, FM-204, FM-206, FX-950, FX-951, FX-952 a FM-202.

Obsah balení

1 ks.
Nabídka platí do vyprodání skladových zásob.

Technická data

Název parametru	Hodnota
Rozměry pájecí plochy	3.2 x 0.5 mm
Délka hrotu	10 mm
Pájecí hrot pro stanice	Hakko
Pájecí hroty	kompaktní
Funkce hrotů	pájecí
Série hrotů Hakko	Série HAKKO T12
Tvar pájecího hrotu	D - plochý, L - pro malé rozteče
Model pájecí/odpájecí stanice/pera	FM-202, FM-203, FM-204, FM-206, FX-950, FX-951, FX-952
Typ pájecí ručky/pistole/termokleští	FM - 2027, FM - 2028