

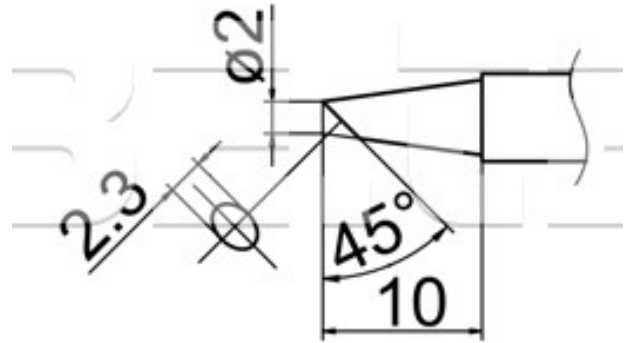
Pájecí hrot T12-BC2Z

Obj. číslo:	102000559
Dostupnost:	skladem
Cena:	493,00 CZK / ks 596,53 CZK / ks vč. DPH

platná ke dni: 23.5.2026

Výprodej

Poslední kusy



Popis

Rozměry pájecí plochy 2,0 x 2,3 mm, úhel zkosení 45°, délka hrotu 10 mm. Pájecí hrot určený pro pájecí stanice Hakko FM-203, FM-204, FM-206, FX-950, FX-951, FX-952 a FM-202.

Obsah balení

1 ks.
Pro Evropu byla tato série nahrazena novější sérií T15. Ze série T12 nabízíme pouze doprodej skladových zásob.

Technická data

Název parametru	Hodnota
Rozměry pájecí plochy	2.0 x 2.3 mm
Úhel zkosení hrotu	45 °
Délka hrotu	10 mm
Pájecí hrot pro stanice	Hakko
Pájecí hroty	kompaktní
Funkce hrotů	pájecí
Série hrotů Hakko	Série HAKKO T12
Tvar pájecího hrotu	BC/C - plochý kulatý
Model pájecí/odpájecí stanice/pera	FM-202, FM-203, FM-204, FM-206, FX-950, FX-951, FX-952
Typ pájecí ručky/pistole/termokleští	FM - 2027, FM - 2028