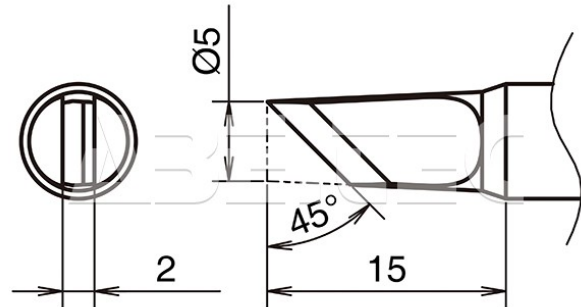


Pájecí hrot HAKKO T53-K

| | |
|--------------------|---|
| Obj. číslo: | 107005223 |
| Dostupnost: | 4 - 8 týdnů |
| Cena: | 1 162,50 CZK / ks 1 406,63 CZK / ks vč. DPH |

platná ke dni: 24.5.2026



Popis

Pájecí hrot určený pro pájecí ručky Hakko s FX-9707 a FX-9708. Tvar K, rozměry pájecí plochy 2 x 5 mm, úhel zkosení 45°, délka 15 mm.

Obsah balení

1 ks.

Technická data

| Název parametru | Hodnota |
|--------------------------------------|-----------------------|
| Rozměry pájecí plochy | 2 x 5 mm |
| Úhel zkosení hrotu | 45 ° |
| Délka hrotu | 15 mm |
| Pájecí hrot pro stanice | Hakko |
| Pájecí hroty | kompaktní |
| Funkce hrotů | pájecí |
| Série hrotů Hakko | Série HAKKO T53 |
| Tvar pájecího hrotu | K - tvar nože |
| Model pájecí/odpájecí stanice/pera | FX-972 |
| Typ pájecí ručky/pistole/termokleští | FX - 9707 / FX - 9708 |