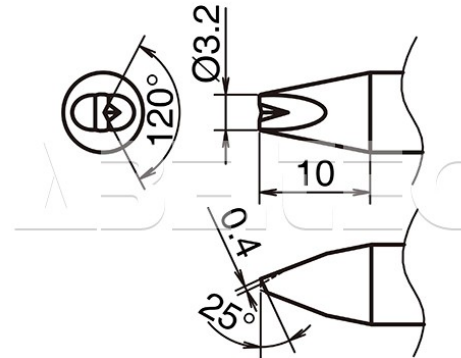


Pájecí hrot HAKKO T53-DR32

Obj. číslo:	107005220
Dostupnost:	4 - 8 týdnů
Cena:	1 225,00 CZK / ks 1 482,25 CZK / ks vč. DPH

platná ke dni: 24.5.2026



Popis

Pájecí hrot určený pro pájecí ručky Hakko s FX-9707 a FX-9708. Tvar D s V-drážkou, rozměry pájecí plochy 0,4 x 3,2 mm, úhel zkosení 25°, délka 10 mm.

Obsah balení

1 ks.

Technická data

Název parametru	Hodnota
Rozměry pájecí plochy	0,4 x 3,2 mm
Úhel zkosení hrotu	25 °
Délka hrotu	10 mm
Pájecí hrot pro stanice	Hakko
Pájecí hroty	kompaktní
Funkce hrotů	pájecí
Série hrotů Hakko	Série HAKKO T53
Tvar pájecího hrotu	D - plochý, V - s drážkou
Model pájecí/odpájecí stanice/pera	FX-972
Typ pájecí ručky/pistole/termokleští	FX - 9707 / FX - 9708