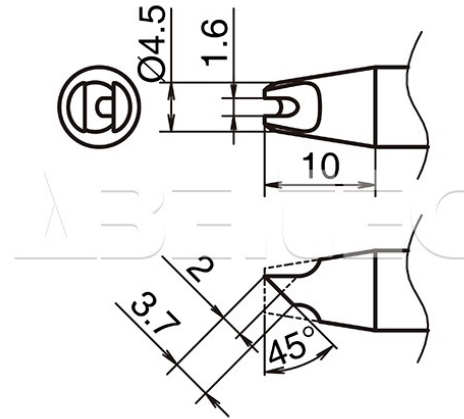


Pájecí hrot HAKKO T53-BCR1645

Obj. číslo:	107005214
Dostupnost:	4 - 8 týdnů
Cena:	1 300,00 CZK / ks 1 573,00 CZK / ks vč. DPH

platná ke dni: 24.5.2026



Popis

Pájecí hrot určený pro pájecí ručky Hakko s FX-9707 a FX-9708. Tvar BC s výřezem, rozměry pájecí plochy 3,7 x 4,5 mm, úhel zkosení 45°, délka 10 mm.

Obsah balení

1 ks.

Technická data

Název parametru	Hodnota
Rozměry pájecí plochy	3,7 x 4,5 mm
Úhel zkosení hrotu	45 °
Délka hrotu	10 mm
Pájecí hrot pro stanice	Hakko
Pájecí hroty	kompaktní
Funkce hrotů	pájecí
Série hrotů Hakko	Série HAKKO T53
Tvar pájecího hrotu	BC/C - plochý kulatý
Model pájecí/odpájecí stanice/pera	FX-972
Typ pájecí ručky/pistole/termokleští	FX - 9707 / FX - 9708