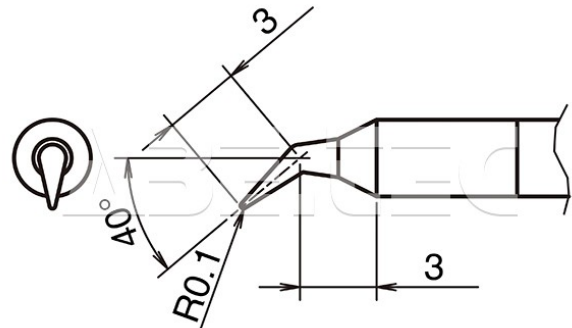


Pájecí hrot HAKKO T50-J01

Obj. číslo:	107005186
Dostupnost:	4 - 8 týdnů
Cena:	1 125,00 CZK / ks 1 361,25 CZK / ks vč. DPH

platná ke dni: 24.5.2026



Popis

Pájecí hrot určený pro pájecí stanice HAKKO FX-971/FX-972 a mikro pájecí ručku HAKKO FX-9703/FX-9704. Tvar J, rozměry pájecí plochy 3,0 x 0,1 mm, délka hrotu 3 mm, úhel zkosení 40°.

Obsah balení

1 x pájecí hrot HAKKO T50-J01.

Technická data

Název parametru	Hodnota
Rozměry pájecí plochy	délka 3.0 mm, průměr 0.1 mm
Úhel zkosení hrotu	40 °
Délka hrotu	3.0 mm
Pájecí hrot pro stanice	Hakko
Pájecí hroty	kompaktní
Funkce hrotů	pájecí
Série hrotů Hakko	Série HAKKO T50
Tvar pájecího hrotu	J - ohnutý
Model pájecí/odpájecí stanice/pera	FX-971, FX-972
Typ pájecí ručky/pistole/termokleští	FX - 9703 / FX - 9704