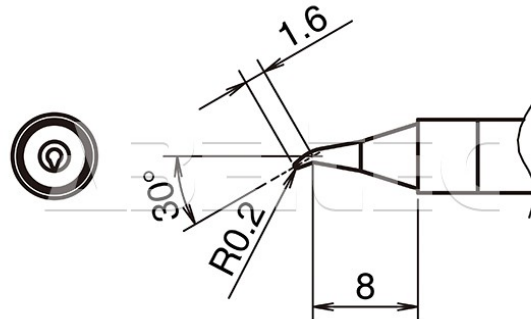


Pájecí hrot HAKKO T39-JS02

Obj. číslo:	107005174
Dostupnost:	skladem
Cena:	500,00 CZK / ks 605,00 CZK / ks vč. DPH

platná ke dni: 23.5.2026



Popis

Pájecí hrot určený pro pájecí stanice HAKKO FX-971/FX-972 a pájecí ručku HAKKO FX-9701/FX-9702. Tvar JS, průměr špičky 0,2 mm, délka pájecí plochy 1,6 mm, úhel zahnutí 30°, délka hrotu 8 mm.

Obsah balení

1 x pájecí hrot HAKKO T39-JS02.

Technická data

Název parametru	Hodnota
Rozměry pájecí plochy	délka 1.6 mm, průměr špičky 0.2 mm
Úhel zkosení hrotu	30 °
Délka hrotu	8 mm
Pájecí hrot pro stanice	Hakko
Pájecí hroty	kompaktní
Funkce hrotů	pájecí
Série hrotů Hakko	Série HAKKO T39
Tvar pájecího hrotu	J - ohnutý, S - na velmi jemné rozteče
Model pájecí/odpájecí stanice/pera	FX-971, FX-972
Typ pájecí ručky/pistole/termokleští	FX - 9701 / FX - 9702