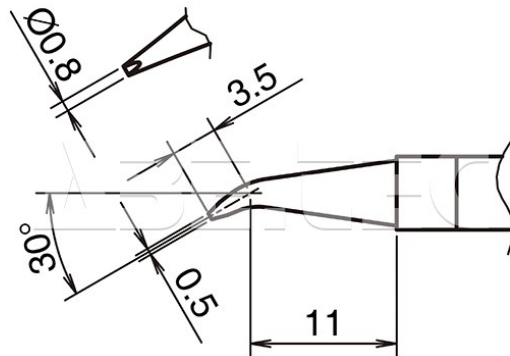


## Pájecí hrot HAKKO T39-JD08

<b>Obj. číslo:</b>	107005170
<b>Dostupnost:</b>	4 - 8 týdnů
<b>Cena:</b>	<b>500,00 CZK / ks</b> 605,00 CZK / ks vč. DPH

platná ke dni: 24.5.2026



### Popis

Pájecí hrot určený pro pájecí stanice HAKKO FX-971/FX-972 a pájecí ručku HAKKO FX-9701/FX-9702. Tvar JD, rozměr špičky 0,8 x 0,5 mm, délka pájecí plochy 3,5 mm, úhel zahnutí 30°, délka hrotu 11 mm.

### Obsah balení

1 x pájecí hrot HAKKO T39-JD08.

### Technická data

Název parametru	Hodnota
Rozměry pájecí plochy	0.8 x 0.5 mm
Úhel zkosení hrotu	30 °
Délka hrotu	11 mm
Pájecí hrot pro stanice	Hakko
Pájecí hroty	kompaktní
Funkce hrotů	pájecí
Série hrotů Hakko	Série HAKKO T39
Tvar pájecího hrotu	D - plochý, J - ohnutý
Model pájecí/odpájecí stanice/pera	FX-971, FX-972
Typ pájecí ručky/pistole/termokleští	FX - 9701 / FX - 9702