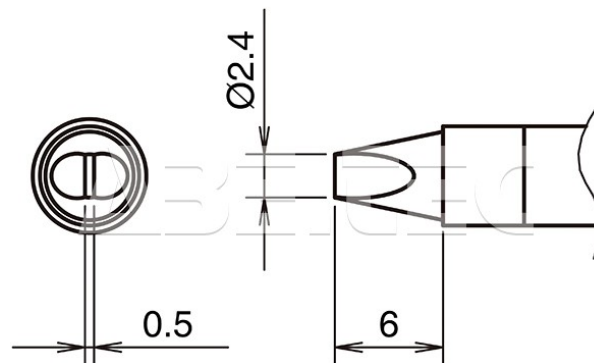


Pájecí hrot HAKKO T39-DS24

Obj. číslo:	107005162
Dostupnost:	skladem
Cena:	475,00 CZK / ks 574,75 CZK / ks vč. DPH

platná ke dni: 23.5.2026



Popis

Pájecí hrot určený pro pájecí stanice HAKKO FX-971/FX-972 a pájecí ručku HAKKO FX-9701/FX-9702. Tvar DS, rozměry špičky 2,4 x 0,5 mm, délka hrotu 6 mm.

Obsah balení

1 x pájecí hrot HAKKO T39-DS24.

Technická data

Název parametru	Hodnota
Rozměry pájecí plochy	2.4 x 0.5 mm
Délka hrotu	6 mm
Pájecí hrot pro stanice	Hakko
Pájecí hroty	kompaktní
Funkce hrotů	pájecí
Série hrotů Hakko	Série HAKKO T39
Tvar pájecího hrotu	D - plochý, S - na velmi jemné rozteče
Model pájecí/odpájecí stanice/pera	FX-971, FX-972
Typ pájecí ručky/pistole/termokleští	FX - 9701 / FX - 9702