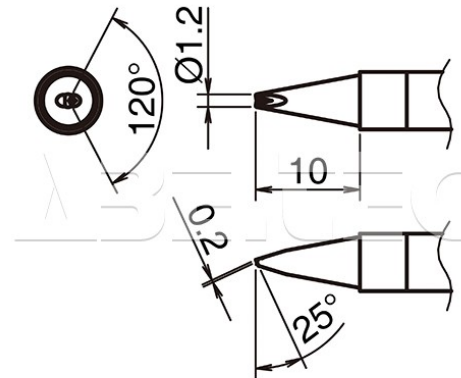


Pájecí hrot HAKKO T39-DR12

Obj. číslo:	107005156
Dostupnost:	skladem
Cena:	737,50 CZK / ks 892,38 CZK / ks vč. DPH

platná ke dni: 24.5.2026



Popis

Pájecí hrot určený pro pájecí stanice HAKKO FX-971/FX-972 a pájecí ručku HAKKO FX-9701/FX-9702. Tvar DR s V-drážkou, rozměry špičky 1,2 x 0,2 mm, délka hrotu 10 mm.

Obsah balení

1 x pájecí hrot HAKKO T39-DR12.

Technická data

Název parametru	Hodnota
Rozměry pájecí plochy	1.2 x 0.2 mm
Úhel zkosení hrotu	25 °
Délka hrotu	10 mm
Pájecí hrot pro stanice	Hakko
Pájecí hroty	kompaktní
Funkce hrotů	pájecí
Série hrotů Hakko	Série HAKKO T39
Tvar pájecího hrotu	D - plochý, V - s drážkou
Model pájecí/odpájecí stanice/pera	FX-971, FX-972
Typ pájecí ručky/pistole/termokleští	FX - 9701 / FX - 9702